

MKF-BT36

FM transmitter s Bluetooth a nabíječkou USB 5V/3,1A

Návod na použití

CZ



Dovozce/Distributor

MK FLORIA, spol. s r.o.

Bečovská 1326/9

PRAHA 10 - Uhřetěves 104 00

www.mkfloria.cz

Děkujeme za zakoupení tohoto výrobku, který má svoje využití v autě jako FM transmitter, Hands-Free přes Bluetooth a USB nabíječka. Před použitím si přečtěte tento návod.

1. Úvod do produktu

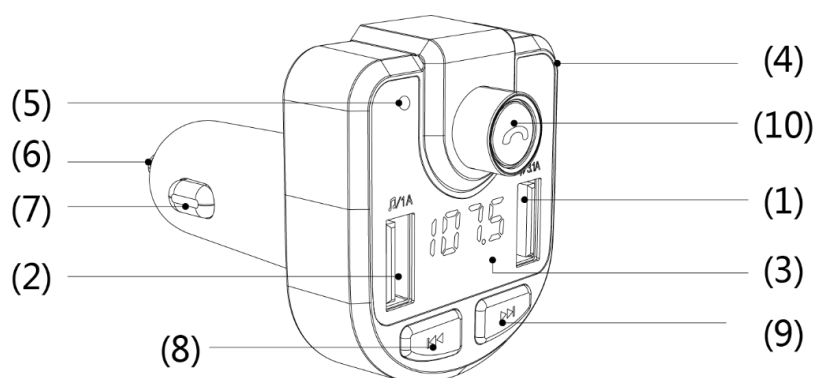
FM transmitter, Bluetooth Hands-Free a nabíječka do auta. Vysoce výkonný modul Bluetooth. Přehrává MP3 soubory z SD karty a USB. Kromě toho, během přehrávání skladeb se Vám automaticky přepne na bluetooth, když Vám někdo volá. Když hovor ukončíte, vrátí se

automaticky na přehrávání skladeb. Můžete snadno přepínat mezi hudbou a telefonními hovory, takže si užíváte hudbu a hands-free hovory, když řídíte.

2. Funkce

1. Malá velikost, elegantní vzhled, prakticky do většiny vozů
2. Podpora bluetooth 4.0/3.0/2.0
3. Podporuje nabíjení Android a iPhone i jiné zařízení, max. výkon výstup je 3.1A
4. Frekvenční vysílač FM s celkovou podporou 208 frekvencí
5. Digitální displej
6. Podporuje čtení souborů z SD karty a USB ve formátu MP3 a WMA
7. Bluetooth funkce: přijmout hovor, zavěsit hovor, opakovat volání, odmítnout hovor a další
8. Potlačení šumu během hovoru
9. Automatická funkce vypnutí
10. Bluetooth stereo profil A2DP pro hudební přehrávání

3. Popis výrobku



- (1) 3.1A Port nabíječky USB
- (2) 1A nabíjecí port USB a čtení USB pro soubory
- (3) LED displej
- (4) Slot pro kartu Micro SD
- (5) Mikrofon
- (6) Napájení "+"
- (7) Napájení "-"
- (8) Krátké stisknutí ⇒ předchozí skladba, Dlouhé stisknutí ⇒ pro přepínání složek souborů
- (9) Krátké stisknutí ⇒ další skladba, Dlouhé stisknutí ⇒ přepínání zdroje (Bluetooth/Micro SD/USB)
- (10) Multifunkční tlačítko: nastavení hlasitosti, Play/Pauza, Přijem a odmítnutí hovoru, opakované volání, nastavení frekvence a další

4. Návod na použití

1. První použití FM transmittoru

- 1.1. Zapojte FM transmitter do zásuvky zapalovače
- 1.2. Na displeji se ukáže: napětí baterie
- 1.3. Pak FM transmitter řekne BT hlasem: Bluetooth je připraven k párování s mobilním telefonem.
- 1.4. Chcete-li použít funkci přehrávání hudby FM transmittoru, zapněte autorádio a zvolte neobsazenou frekvenci.
- 1.5. Nastavte frekvenci na FM transmitter tak, aby odpovídala FM frekvenci (kanálu) autorádia.
- 1.6. Vložte do USB flash disk nebo Micro SD kartu, FM transmitter se automaticky spustí.

2. Funkce detekce napětí

FM transmitter automaticky detekuje vstupní napětí dle typu vozidla ve kterém je použitý.

V osobních automobilech pro rozvod 12V a v nákladních pro 24V.

Toto napětí zobrazí na displeji.

3. Bluetooth připojení:

- 3.1. Zapojte FM transmitter do zásuvky, zobrazí se napětí baterie v autě. Následně zazní hláška "Bluetooth je připraven k párování"
- 3.2. Zapněte na svém mobilním telefonu Bluetooth a vyhledejte FM transmitter s názvem zařízení.
- 3.3. Po připojení k telefonu zazní informace: "Bluetooth byl úspěšně připojen".
- 3.4. Poté můžete pomocí funkce Bluetooth přehrávat hudbu z chytrého telefonu nebo používat FM transmitter jako Hands-free pro volání.

4. Ruční ovládání

Po připojení mobilního telefonu a jeho spárování s transmittrem

Přijmout hovor: krátké stisknutí klávesy **【☎】**, přijmete příchozí hovor

Odmítnutí hovoru: dlouhým stisknutím klávesy **【☎】**, odmítnete příchozí hovor

Volání: pro volání nebo vytáčení stiskněte krátce klávesu **【☎】**

Opakované volání: stiskněte dvakrát tlačítko **【☎】**, čímž vytočíte poslední volané číslo

5. Funkce přehrávání hudby

Tento výrobek je vhodný pro přehrávání hudby přes Bluetooth

6. Režim přehrávání

1. Stiskněte tlačítko **【⏮】** pro předchozí skladbu, stiskněte **【⏭】** pro přehrání následující skladby,
2. Pomocí otáčení knoflíku (10) nastavíte úroveň hlasitosti přehrávání

3. Stisknutí knoflíku (10) pozastavení přehrávání skladby, znovu stiskněte pro pokračování v přehrávání.
4. Dlouhým stisknutím knoflíku (10) vstoupíte do režimu nastavení frekvence.
5. Dlouhé stisknutí tlačítka **【◀◀】** pro přepnutí složky.
6. Dlouhé stisknutí tlačítka **【▶▶】** přepnutí přehrávání z Bluetooth na SD kartu nebo USB.

7. Nabíječka USB

K nabíjení jsou určeny oba porty USB: 5V/3.1A a 5V/1A

5V/3,1V port: max. výstup je 5V/3,1V pro zařízení, které potřebují velký vstupní proud

5V/1A port: pro zařízení, které nepotřebují velký nabíjecí proud jako je například digitální fotoaparát, mobilní telefon, MP3 přehrávač apod.

1. Technické parametry

Výstup USB: 5V/3,1 A

Rozhraní PC: vysokorychlostní USB2.0

Obrazovka: LED displej

Podporuje: Micro SD karty/USB ≤32GB

Vstupní výkon: DC12-24V

Podporuje formáty: MP3/WMA/FLAC/WAV

Proud: 50-100mA DC12V

Bps: 64-320 Kbps

FM Frekvence: 87.5-108MHZ

SNF: 85dB (FM: 65dB)

Zkreslení: <0.05% (FM<0.1%)

Podmínky: 0°C-60°C

Vzdálenost (dosah): <5 m

Hmotnost: 30g

Poznámka:

1. Používejte produkt tak, aby nedošlo k jeho poškození.
2. USB port používejte pouze pro nabíjení zařízení, které nemají větší odběr proudu než 3,1A
3. Je kompatibilní s napětím 12-24V, nesnažte se provádět zkoušky u jiných vozidel mimo jeho rozsah.
4. FM anténa transmittoru by se měla vyhnout silným místním vysokofrekvenčním signálům, aby nedocházelo k rušení kvality zvuku.
5. Prosím odpojte od napájení, když výrobek nepoužíváte.

MKF-BT36

FM transmitter s Bluetooth a nabíjačkou USB 5V/3,1A

Návod na použitie

SK



Dovozce/Distributor

MK FLORIA, spol. s r.o.

Bečovská 1326/9

PRAHA 10 - Uhřetěves 104 00

www.mkfloria.cz

Ďakujeme za zakúpnie tohoto výrobku, ktorý má využitie v aute ako FM transmitter, Hands-Free cez Bluetooth a USB nabíjačka. Pred použitím si prečítajte tento návod.

1. Úvod o produktu

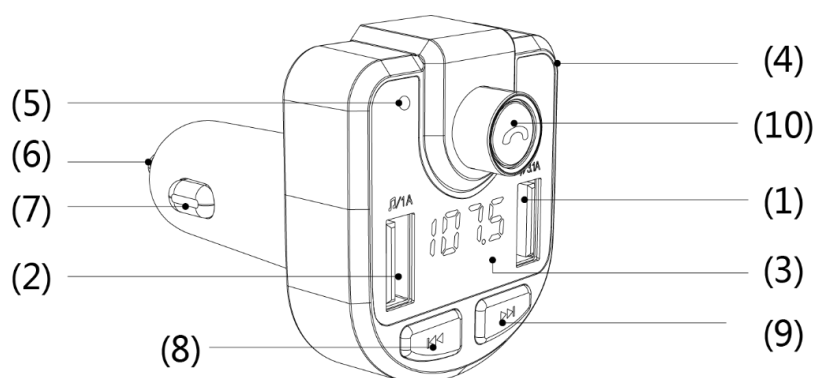
FM transmitter, Bluetooth Hands-Free a nabíjačka do auta. Vysoko výkonný modul Bluetooth. Prehráva MP3 súbory z SD karty a USB. Okrem toho, počas prehrávania skladieb sa Vám automaticky prepne na bluetooth, keď Vám niekto volá. Keď hovor ukončíte, vráti sa automaticky

na prehrávanie skladieb. Môžete jednoducho prepínať medzi hudbou a telefonnými hovormi, takže si užívate hudbu a hands-free hovory počas jazdy autom.

2. Funkcie

1. Malá veľkosť, elegantný vzhľad, praktický do väčšiny aut
2. Podpora bluetooth 4.0/3.0/2.0
3. Podporuje nabíjanie Android a iPhone a iné prístroje, max. výkon výstupu je 3.1A
4. Frekvenčný vysielač FM s celkovou podporou 208 frekvencií
5. Digitálny displej
6. Podporuje čítanie súborov z SD karty a USB vo formáte MP3 a WMA
7. Bluetooth funkcie: prijať hovor, zavesiť hovor, opakovať volanie, odmietnuť hovor a ďalšie
8. Potlačenie šumu počas hovoru
9. Automatická funkcia vypnutia
10. Bluetooth stereo profil A2DP pre hudobné prehrávanie

3. Popis výrobku



- (1) 3.1A Port nabíjačky USB
- (2) 1A nabíjací port USB a čítanie USB pre súbory
- (3) LED displej
- (4) Slot pre kartu Micro SD
- (5) Mikrofon
- (6) Napájanie "+"
- (7) Napájanie "-"
- (8) Krátke stlačenie ⇒ predošlá skladba, Dlhé stlačenie ⇒ pre prepínanie zložiek súborov
- (9) Krátke stlačenie ⇒ ďalšia skladba, Dlhé stlačenie ⇒ prepínanie zdroja (Bluetooth/Micro SD/USB)
- (10) Multifunkčné tlačítko: nastavenie hlasitosti, Play/Pauza, Príjem a ukončenie hovoru / opakované volanie, nastavenie frekvencie a ďalšie

4. Návod na použitie

1. Prvé použitie FM transmittu

- 1.1. Zapojte FM transmitter do zásuvky zapalovača
- 1.2. Na displeji sa ukáže: napätie batérie
- 1.3. Potom FM transmitter povie: Bluetooth je pripravené k párovaniu s mobilným telefonom.
- 1.4. Chcete použiť funkciu prehrávania hudby FM transmittu, zapnite autorádio a zvolte neobsadenú frekvenciu.
- 1.5. Nastavte frekvenciu na FM transmittu tak, aby odpovedala FM frekvencii (kanálu) autorádia.
- 1.6. Vložte do USB flash disk alebo Micro SD kartu, FM transmitter sa automaticky pustí.

2. Funkcia detekcie napájania

FM transmitter automaticky detekuje vstupné napätie podľa typu vozidla v ktorom je použitý.

V osobných automobiloch pre rozvod 12V a v nákladných pre 24V.

Toto napätie zobrazí na displeji.

3. Bluetooth pripojenie:

- 3.1. Zapojte FM transmitter do zásuvky, zobrazí sa napätie batérie v aute. Potom zaznie hláška "Bluetooth je pripravené k párovaniu"
- 3.2. Zapnite na mobilnom telefone Bluetooth a nájdite FM transmitter s názvom prístroja.
- 3.3. Po pripojení k telefону zaznie informácia: "Bluetooth bol úspešne pripojený".
- 3.4. Potom je možné pomocou funkcie Bluetooth prehrávať hudbu z chytrého telefónu alebo používať FM transmitter ako Hands-free pre volanie.

4. Ručné ovládanie

Po pripojení mobilného telefónu a jeho spárovaním s transmittom

Príjem hovoru: krátke stlačenie klávesy **【☎】**, prímiete prichádzajúci hovor

Odmietnutie hovoru: dlhým stlačením klávesy **【☎】**, odmietnete prichádzajúci hovor

Volanie: pre volanie alebo vytáčanie stlačte krátko klávesu **【☎】**

Opakované volanie: stlačte dvakrát tlačítko **【☎】**, tým vytočíte posledné volané číslo

5. Funkcia prehrávania hudby

Tento výrobok je vhodný pre prehrávanie hudby cez Bluetooth

6. Režim prehrávania

1. Stlačte tlačítko **【⏮】** pre predchádzajúcu skladbu, stlačte tlačítko **【⏭】** pre prehranie nasledujúcej skladby
2. Pomocou otáčaním knoflíku (10) nastavíte úroveň hlasitosti prehrávania

3. Stlačením knoflíku (10) zastavíte prehrávanie skladby, znovu stlačte pre pokračovanie v prehrávaní.
4. Dlhým stlačením knoflíku (10) vstúpite do režimu nastavenia frekvencie.
5. Dlhé stlačenie tlačítka **【◀◀】** pre prepnutie zložky.
6. Dlhé stlačenie tlačítka **【▶▶】** prepnutie prehrávania z Bluetooth na SD kartu alebo USB.

7. Nabíjačka USB

K nabíjaniu sú určené oba porty USB: 5V/3.1A a 5V/1A

5V/3,1V port: max. výstup je 5V/3,1V pre prístroje, ktoré potrebujú veľký vstupný prúd

5V/1A port: pre prístroje, ktoré nepotrebujú veľký nabíjací prúd ako je napríklad digitálny fotoaparát, mobilný telefon, MP3 prehrávač apod.

1. Technické parametre

Výstup USB: 5V/3,1A

Rozhranie PC: vysokorychlostné USB2.0

Obrazovka: LED displej

Podporuje: Micro SD karty/USB ≤32GB

Vstupný výkon: DC12-24V

Podporuje formáty: MP3/WMA/FLAC/WAV

Prúd: 50-100mA DC12V

Bps: 64-320 Kbps

FM Frekvencia: 87.5-108MHZ

SNF: 85dB (FM: 65dB)

Zkreslenie: <0.05% (FM<0.1%)

Podmienky: 0°C-60°C

Vzdialenosť (dosah): <5 m

Hmotnosť: 30g

Poznámka:

1. Používajte produkt tak, aby nedošlo k jeho poškodeniu.
2. USB port používajte iba pre nabíjanie prístrojov, ktoré nemajú väčší odber prúdu ako 3,1A
3. Je kompatibilný s napájaním 12-24V, nesnažte sa robiť skúšky u iných vozidiel mimo jeho rozsah.
4. FM anténa transmitteru by sa mala vyhnúť silným miestnym vysokofrekvenčným signálom, aby nedochádzalo k rušeniu kvality zvuku.
5. Prosím odpojte od napájania, keď výrobok nepoužívate.